

De Schaijkse Quiz 2022
Antwoordenboekje + antwoorden +
puntentelling

Teamnummer:

Teamnaam:

- | | | | | | |
|------------|--|----------|------------|---|----------|
| 1. | | | 2. | | |
| A. | Kat | 2 | A. | Jos Cornelissen, Nico en Jeanne Brands, Jan en Annie van Zummeren,
Marnix Bakermans, Bas Hopman, Win Wijnakker | 4 |
| B. | Peugot 107 | 2 | B. | Maria vd Laar, Toon Derks 2x, Marion vd Schans,
Willy Manders Corine Herregraven | 4 |
| C. | People who annoy you | 2 | | | |
| | Stijn van Lith | | | | |
| | Peter van Dijk | | | | |
| | Frank van Mourik | | | | |
| | Giel van Schaijk | | | | |
| | Ton Hommeles | | | | |
| D. | geel | 2 | | | |
| 3. | | | 4. | | |
| | Voornaam: Roy | 2 | | Plankjes | 2 |
| | Achternaam: van Boekel | | | | |
| 5. | | | 6. | | |
| A. | Toon Derks | 2 | A. | Munfisque (35+) | 2 |
| B. | Um nie te vergeete,
Schaijks dialectboekje | 2 | B. | Schansweg 3 Schaijk | 2 |
| 7. | | | 8. | | |
| | Willibrordusweg | 2 | | Totaal 12,45 kilometer | 5 |
| 9. | | | 10. | | |
| | Handboogschutterij
de Vriendenkring | 3 | | 759 spelers | 4 |
| 11. | | | 12. | | |
| A. | Jacob Bloemers, | 4 | | Burgemeester Jan Hoefnagel | 3 |
| B. | Oconto – Amerika | 4 | | | |
| 13. | | | 14. | | |
| A. | Moi Gekloi | 2 | | 141-147 | 3 |
| B. | Dorstvlegels | 2 | | | |
| C. | Runzotten | 2 | | | |
| D. | Ge wit oit noit | 2 | | | |
| E. | Olling Doll | 2 | | | |
| 15. | | | | | |
| | Vlecht een vriendschapsarmband van minimaal 10 cm. | | | inleveren 5, langste 8* | |

16.				
A.	Wrigley Field		Twickenham	2
B.	Aviva Stadium		Margaret Court Arena	2
C.	Estadio Centenario		Stadio Renato Dall'Ara	2
17.				
	Dennis van de Zanden		Ferry Appelhof	3
18.				
Voornaam:	Jan		Club: Feyenoord	3
Achternaam:	Peters			
Voornaam:	Jan		Club: AZ	
Achternaam:	Peters			
19.				
A.	Strade Bianche	2		
B.	Siena	2		
20.				
A.	Philadelphia 76'ers	4	B. minnesota timberwolves	4
	Brooklyn nets		Utah Jazz	
	San antonio spurs		Phoenix suns	
	New orleans pelicans		milwaukee bucks	
C.	Cleveland Cavaliers	4	D. Charlotte Hornets	4
	Washington wizards		Denver nuggets	
	Memphis Grizzlies		Toronto raptors	
	Dallas mavericks		Atlanta hawks	
21.				
	Tafeltennis	3		
22.			23.	
A.	Nurnburgring	2	A. 0 houten paaltjes	3
B.	Phillips Island circuit	2	B. 22	3
C.	Circuit Laguna Seca	2		
24.			25.	
A.	Kronplatz	4	A. Louvre Parijs, 10.000.000 bezoekers	2
B.	Tourmalet	4	B. Beyoncé en Jay-Z nummer Apeshit	2
C.	Stelvio	4	the carters is ook goed	
26.			27.	
A.	Dulwich Picture Gallery in Londen	2	A. Aldo Rossi	2
B.	Portret van Jacob de Gheyn III	2	B. Maastricht	2
C.	Rembrandt van Rijn	2	C. Bonnefante Museum	2
28.			29.	
A.	For Forest, the unending attraction of nature,	3	A. Michelangelo	2
B.	Klaus Littmann	3	Francisque Duret	2
			B. de hellepoort	2

30.

	Volgorde van de foto's:		Straat:	
1	1		Europaplein	
2	9		Jan Oliemeulenstraat	2
3	13		Irenestraat	2
4	5		vd Heijdenstraat	2
5	4		vd Venlaan	2
6	15		Hekellaan	2
7	11		Vlasgaard	2
8	7		De dries	2
9	12		Repellaan	2
10	3		De Biezen	2
11	14		Zwingelhof	2
12	6		Burgemeester Schoutenstraat	2
13	2		Brouwerstraat	2
14	10		Bossestraat	2
15	8		Runstraat	2
16	16		pietpaaltjesplein	

31.

Band: Cream 3
 Titel: White Room

32.

A.		B.	
Artiest: Eros Ramazzotti	2	Artiest: Juanes	2
Titel: Se bastasse una canzone		Titel: La Camisa Negra	

C.
 Artiest: Peter Schilling 2
 Titel: Major tom (Völlig losgelöst)

33.

A.		B.	
Band: Metallica	5	Band: Whitney Houston	5
Titel: The memory remains		Titel: How will i know	
Titel: One		Titel: I will always love you	
Titel: Nothing else matters		Titel: Greatest love of all	
Titel: The Unforgiven II		Titel: One moment in time	

C.
 Band: The Rolling Stones 5
 Titel: Angie
 Titel: Harlem shuffle
 Titel: Mixed emotions
 Titel: Anybody seen my baby

34.	1714	5		
35.	A. Doemaar	2	36.	Charles Leclerc
	B. Iron Maiden	2		8*
	C. Snow Patrol	2		
37.			38.	
	718	8*		13,6 graden om 12:00 uur
				8*
39.	La palma	3	40.	56 sponsoren
				4
41.	A. Jan van Amstel	3	42.	
	B. Schijndel	3	A.	Réard
			B.	Micheline Bernardini showde de eerst bikini
				3
			
43.		3	44.	
	Walking on the moon (Apollovluchten)			Traditionele Tu-vrouwen
	en songteksten Walking on the moon van Sting en Kanye West			2
45.	A. Eiffeltoren, champagnebar	3	46.	
	B. Zuid/west zijde	3		Thinkpad (laptop)
				3
47.	Bruin	4	48.	
	Blauw		A.	Scheidemannstrasse Berlijn
	Grijs		B.	Borgo San Angelo Rome
			C.	Prinsengracht Amsterdam
				2
49.	Bombardement van Rotterdam	3	50.	
	14-mei-40			Witte de With
				2

51.

- A. Urk 2
B. 20.776 2

52.

- A. Morandi-brug (Genua) 14-aug-18 2
B. 25 december 1989 in Rome 2

53.

- | | Plaatsnaam: | Naam brug: | |
|----|------------------------------------|------------------------------------|---|
| A. | Nieuw vennep hoofddorp | De Citer (Calatrava) | 2 |
| B. | San Francisco | Oakland Bay Bridge | 2 |
| C. | Millau | Viaduct van Millau | 2 |
| D. | Londen | Tower Bridge | 2 |
| E. | Dublin | Samuel Becket Bridge of Harpbrug | 2 |
| F. | Khor haven in Dubai | Three Graces | 2 |
| G. | Venetië | Rialto brug | 2 |
| H. | Funen (Nyborg) en Seeland (korsor) | Storebaeltsbroen of Grote Beltbrug | 2 |
| I. | San Francisco | Golden gate bridge | 2 |
| J. | Sölvesborg | Sölvesborgbroen | 2 |

54.

Inleveropdracht. 7

55.

585 KCal 3

56.

eureka 4

57.

letter D (december) 3

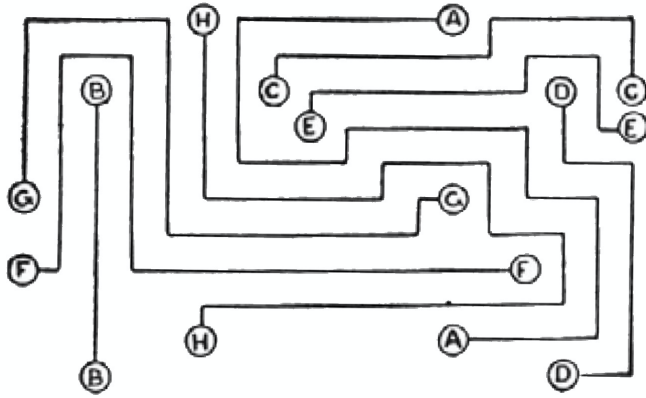
58.

- A. S-curve 1
B. Buik 1
C. Vlag 1
D. Stok 1
E. Schreef 1
F. Stam 1
G. Tittel 1
H. Staart 1
I. Stokschreef 1
J. Arm 1

59.

Mustang 3

60.



7

61.

Niemand liegt.

3

62.

632

3

Jan is inderdaad de broer van de 2 burgemeesters en Jan heeft inderdaad geen broers. De 2 burgemeesters zijn namelijk alle twee vrouwen, en zijn dus Jan's zussen.

63.

Het water zal de bovenste tree nooit aanraken omdat het schip met het tij mee zal stijgen.

2

64.

A. Hypolytushoef
B. Hoewelaken
C. Nibbixwoud

2

2

2

D. heerjansdam

2

E. Wouwseplantage

2

F. Moddergat

2

65.

Kleur:		Eigenaar:	Groente:
1	Geel	Herpen	Erwten
2	Blauw	Zeeland	Wortelen
3	Rood	Schaijk	Sla
4	Groen	Heesch	Tomaat
5	Wit	Reek	Bloemkool
Huisdier:		Drank:	
1	Katten	Water	
2	Paarden	Thee	
3	Vogels	Melk	
4	Vissen	Koffie	
5	Honden	Bier	

ontbreekt, geen dier

6

66.

- A. Captain atom 1
- B. Silver Surfer 1
- C. Human torch 1
- D. Falcon 1
- E. Green lantern 1
- F. Robin 1
- G. Vision 1

68.

- A. Frans Bauer 2
- B. Doutzen Kroes 2
- C. Jimi Hendrix 2
- D. Julia Roberts 2
- E. Max Verstappen 2
- F. Madonna 2

70.

- peter dinklage ook goed
- A. Peter Mayhew
 - B. Michu Meszares
 - C. Pat Bilon

67.

Chateau Marillaux van Chateau Meiland 3

69.

Teamfoto. 8
Mail naar info@deschajksequiz.nl

tyron lannister

- Chewbacca in 5 Star Wars films 2
- Alf in de tv-serie 2
- E.T. The Extra-Terrestrial 2

71.

- A. De schat van Beersel 2
- B. Het witte wief 2
- C. Het eiland Amoras 2

72.

- A. View to a kill 4
- How to lose a guy in 10 days
- Bride wars
- Four Christmases
- C. Puss in boots 4
- Unforgiven
- V for Vendetta
- Walk the line

- B. The Skeleton key 4
- Avatar
- Dinosaur
- Requiem for a dream

73.

- A. Paul Anderson 1
- B. Millie Bobby Brown 1
- C. Mahershala Ali 1
- D. Pedro Alonso 1

74.

- A. Epic boss 2 1
- B. Day of meat 1
- C. Mexico Rex 1
- D. Smokin barrels 2 1
- E. Zoikz 1

75.

Verstopte items in speeltuinen. 10*

76.

- A. the office uk 3
- B. blackadder 3
- C. only fools and horses 3
- D. schone schijn / Keeping Up Appearances 3
- E. allo allo 3

77.

- A. Stranger things 1
- B. Breaking bad 1
- C. the bridge 1
- D. 13 reasons why 1
- E. designatod survivor 1
- F. house of cards 1
- G. casa de papel 1
- H. peaky blinders 1
- I. the serpent 1
- J. Lupin 1

78.

- A. Letste mert 3
- B. Druten 3

79.

- A. Gennep 2
- B. 326 km 2
- C. 164 km 2

80.

Geffen 3

81.

- A. Keent bij bezoekerscentrum Brabants Landschap 2
- B. Kees Timmer 2

82.

- A. Wielenwaal 2
- B. De verrekijker 2
- C. tot voordeel en genoeg 2
- D. korenmolen de haag 2
- E. molen van batenburg 2

83.

Speurtocht voert canadees naar Oss 5

84.

- A. Corry Konings 2
- B. Frans Bauer 2
- C. Guus Meeuwis 2
- D. Pierre Kartner - Vader Abraham 2

85.

Landerd, Bernheze, Mill, Grave, Oss, Uden 6

86.

- A. Heilige antionius abt kerk wijche 2
- B. Donatius kerk 2
- C. protestante kerk dreumel 2
- D. Heilige victor kerk 2
- E. heilige lambertus kerk 2

88.

- A. Voskamp 2
Dun
Kamerun
- B. Het zijn schijnvliegvelden (Scheinflugplatz) 2

90.

Heel Schaijk bakt 3

91.

ESD (Electro Static Discharge) protected area 3

92.

- A. Leeuw 1
- B. Neushoorn 1
- C. Nijlpaard 1
- D. Zebra 1
- E. Olifant 1
- F. Luipaard 1

87.

- A. 12 juni 1840 2
- B. de inslag van een meteoriet 2
- C. Udenmeteoriet LL7 2

89.

55 4

93.

Een week lang ijzel en gladheid in de winter van 1996 3
.....
.....
.....
.....

94.

Moet bevatten:

- A. Leclanché batteri Zink-koolstof cel ook goed 3
- B. Kwikknoopcel 3
- C. Loodaccu 3

95.

- A. Identiteit van Euler 2
- B. Albert Einsteins algemene relativiteitstheorie 2
- C. Gravitawet van Newton 2

96.

- A. Vis (Ichthusteken) voor Jezus Christus Vliend spaghetti monster voor Pastafarianisme 2
- B. Tiara (driekroon) en de vergiet 2
- C. Evolutieleer 2

97.

Noorderlicht / poollicht 3

98.

- A. I'm not dead yet - Indy 3
- B. Hedgehog 3
- C. Fruitvlieg 3

99.

Natuurproduct		Kleur	
Nummer	Naam	Letter	Naam
1	Reseda Luteola/wouw	F	Geel
2	Purperslak	C	Purper
3	Inktvis / Cefalopoden	D	Zwart
4	Indigofera Tinctoria	A	Indigo
5	Cochinilleluis	E	Karmijn
6	Lapiz Lazuli	B	Ultramarijn Blauw

2
2
2
2
2
2

100.

Testosteron 3

101.

- A. Ecodorp Boekel, Circulaire wijk 2
 B. Japanse/Oost Chinese zee 2
 C. Japan's Miya-zaki / 31°43'50.3"N 131°23'04.9"E 2

102.

foto skelet

Cranium 16x1

kaak

sleutelbeen

borstwervels

schouderblad

wervelkolom

borstbeen

lendenwervels

Ribben

Opperarmbeen

handwortelbeentjes

Heupbeen (geen bekken)

Staartbeen

Knieschijf

Scheenbeen

Kuitbeen

103.

- A. Tobacco mosaic virus 1
- B. Influenza virus 1
- C. Bacteriophage 1
- D. Adenovirus 1
- E. Coronavirus/SARS/MERS 1

105.

Havel 3

106.

- A. Chantal Janzen 2
- B. Katja Schuurman 2
- C. Nicolette van Dam 2
- D. Patty Brard 2
- E. Claudia de Breij 2
- F. Wendy van Dijk 2

108.

Knalerwten 3

110.

2evrouw van Mao, He Zizhem 3

111.

	Voornaam	Achternaam	
A.	John F.	Kennedy	1
B.	Vladimir	Poetin	1
C.	Karol	Wojtyla	1
D.	Joseph	Stalin	1
E.	Fidel	Castro	1
F.	Bashar	Al-Assad	1
G.	Jorge Mario	Bergoglio	1
H.	Nicolae	Ceausescu	1
I.	Sadam	Hussein	1

104.

- A. Pfizer 1
- B. AstraZenica 1
- C. Janssen 1
- D. Moderna 1

107.

3

Llanfairpwllgwyngyllgogerychwyrndrobwlilllantysiliogogoch

109.

- A. Anchesenaton / Achesenammon..... 2
- B. Toetanchaton / Toetanchamon 2
- C. Achnaton 2

Paulus de 2e ook goed.

Paus franciscus ook goed

112.

- A. Toren 3
- B. Jin Mao Tower China 3

113.

- | | | | | | |
|----|-----------------|---|----|-------------------|---|
| A. | Texel | 1 | B. | De Waddeneilanden | 2 |
| | Vlieland | 1 | | | |
| | Terschelling | 1 | | | |
| | Ameland | 1 | | | |
| | Schiermonnikoog | 1 | | | |
| | Rottum | 1 | | | |
| | Borkum | 1 | | | |
| | Juist | 1 | | | |
| | Norderney | 1 | | | |
| | Baltrum | 1 | | | |
| | Langeoog | 1 | | | |
| | Spiekerooog | 1 | | | |
| | Wangeooge | 1 | | | |

114.

- A. De meeste mensen deugen - Rutger Bregman 2
- B. laatste weduwe - Karin Slaughter 2
- C. Rust en vreugd - Hendrik Groen 2
- D. De jongen, de mol, de vos en het paard - Charlie Mackesy 2
- E. grand hotel europa - Ilja Leonard Pfeiffer 2
- F. Het mes - Jo Nesbo 2

115.

Grootvorst naam:		Hoeveel jaren:	
The Welbers	0.5	7	0.5
Ed Post	0.5	2	0.5
Frans van Boekel	0.5	6	0.5
Ton Griffioen	0.5	4	0.5
Henk van Ras	0.5	8	0.5
Rene Manders	0.5	4	0.5
Leonard Steetsel	0.5	7	0.5
Wille van Esch	0.5	7	0.5
Maarten Hendriks	0.5	6	0.5
Twan van Zandtvoort	0.5	0	0.5
Alex Schoonenberg	0.5	1	0.5
.....		
.....		
.....		
.....		

116.	Koor Schalmei	3	117.	Jacobus (Kobus) van der Slossen	3
118.	Kevin Strik	2	119.	Ze geven allemaal Dansles bij Stichting dansschool Rowie	3
	Rob Reijnen	2			
120.	Ontginningsplan	3			
121.	2024	5	122.	A. 50 jaar:	2.5
				B. Harrie de Groot, Ric de Groot, Dirk de Gro	2.5
123.	Frank van den Heuvel	5	124.	Er zit een bord bij van Stockholm en Noordkaap. Bij de Noordkaap staat 8970 km maar dat moet zijn 2374 km. Er zitten nog wat kleine verschillen in bv Sydney dat is 30 km verschil. Maar het gaat dus echt op het grote verschil. Is een beetje een instinker want de Noordkaap (Zuid Afrika) dat is de afstand van 8970 km alleen dat is de andere kant op....	
125.	Ago-Groep	5	126.	rond de jaren 70	5
127.	A. 15 oktober 2001.	2.5	128.	9	5
	B. 1 augustus 2002.	2.5			
129.	Konings&Meeuwissen	5			

Muziekvraag De Schaijkse Quiz 2022 - Outros

Artiest	Titel
1 Soundgarden	Black hole sun
2 Epic	Faith no more
3 The kinks	You really got me
4 Radiohead	paranoid android
5 Prodigy	firestarter
6 tame impala	the less i know the better
7 dealite	groove is in the heart
8 kool and the gang	jungle boogie
9 WHAM!	club tropicana
10 justin timberlake	rock your body
11 coldplay	yellow
12 tina turner	river deep mountain high
13 bob marley	redemption song
14 alanis morisette	ironic
15 jefferson airplane	white rabbit
16 shirley bassey	goldfinger
17 genesis	land of confusion
18 toto	africa
19 bruce springsteen	streets of philidelphia
20 kim wilde	cambodia
21 the cure	a forest
22 metallica	creepin death
23 blof	dansen aan zee
24 BZN	Mon amour
25 de sjonnies	japapa
26 abel	onderweg
27 flamman&abraxas	good to go
28 guns for hire	bella ciao remix
29 bomfunk MC	freestyler
30 the weekend	blinding lights
31 dire straits	sultans of swing